

CTP-1000E 变频式互感器综合测试仪

使用手册

武汉致卓测控科技有限公司

尊敬的顾客

感谢您购买本公司 CTP-1000E 变频式互感器综合测试仪。为了正确使用本仪器，请您在使用本仪器之前仔细阅读本说明书，特别是“安全注意事项”部分。

如果您已经阅读完本说明书全文，建议您将此说明书进行妥善的保管，与仪器一同放置或者放在您随时可以查阅的地方，以便在将来的使用过程中进行查阅。



我们的宗旨是不断地改进和完善公司的产品，因此您所使用的产品可能与使用说明书有少许的差别。如有不清楚之处，请与公司售后服务部联络，我们会及时予以回复。



由于输入输出端子、测试柱等均有可能带电压，您在插拔测试线、电源插座时，会产生电火花，小心电击，避免触电危险，注意人身安全！

慎重保证

本公司生产的产品，在发货之日起六个月内，如产品出现缺陷，实行包换。两年内如产品出现缺陷，实行免费维修。两年以上如产品出现缺陷，实行有偿终身维修。

安全注意事项

请阅读下列安全注意事项，以免人身伤害，并防止本产品或与其相连接的任何其它产品受到损坏。为了避免可能发生的危险，本产品只可在规定的范围内使用。

只有合格的技术人员才可执行维修与操作。

◇作为安全措施，该仪器配有保护接地端子，试验前应将装置侧面的接地端子可靠接地。

◇防止跌落：勿将本仪器置于不平稳的平台或桌面上以防仪器跌落受损。

◇使用适当的电源线：应使用 220VAC、50/60Hz、承受电流 10A 及以上的电源线。

◇保证良好散热：仪器侧面的风扇、通风孔为通风散热而设，请勿堵塞。

◇防止短路：不要让任何异物掉入机箱内，以免发生短路。

◇正确地连接和断开：当设备在测试时，请勿连接或断开测试导线。

◇请勿在无仪器盖板时操作：如盖板或面板已卸下，请勿操作本产品。

◇使用适当的保险丝：本设备使用 12A 保险丝。

◇避免接触裸露电路和带电金属：产品有电时，请勿触摸裸露的接点和部位。

◇在有可疑的故障时，请勿操作：如怀疑本产品有损坏，请本公司维修人员进行检查，切勿继续操作。

◇操作环境：请勿在潮湿环境、易爆环境中操作。

◇本仪器是精密电子仪器，请在室外使用时注意防止烈日暴晒等高温环境，注意做好遮挡烈日及通风工作，以防仪器过热或导致测量精度下降。

◇产品运输：运输时请在仪器外面铺垫海绵等缓冲保护物，以免振动颠簸损坏仪器或降低仪器精度。

目 录

第一章 装置特点与参数 -----	5
1.1 主要技术特点 -----	5
1.2 装置面板说明 -----	6
1.3 主要技术参数 -----	7
第二章 用户界面和操作方法 -----	8
2.1 CT 试验 -----	9
2.1.1 试验接线 -----	9
2.1.2 参数设置 -----	10
2.1.3 试验结果 -----	12
2.2 PT 试验 -----	14
2.2.1 试验接线 -----	14
2.2.2 参数设置 -----	16
2.2.3 试验结果 -----	17
2.3 试验设置 -----	18
2.4 文件管理 -----	18
2.5 工 具 -----	19
2.5.1 自 检 -----	20
2.5.2 猜 铭 牌 -----	21
2.6 系统帮助 -----	22
附 录 -----	22
A. 低频法测试原理 -----	22
B. 10%误差曲线计算和应用方法 -----	23
C. CTP 用于各种 CT 的实际接线方式 -----	24
D. 四端法接线的测量原理 -----	28

第一章 装置特点与参数

CTP-1000E 变频式互感器综合测试仪是在传统基于调压器、升压器、升流器的互感器伏安特性变比极性综合测试仪基础上,广泛听取用户意见、经过大量的市场调研、深入进行理论研究之后研发的新一代革新型 CT、PT 测试仪器。装置采用高性能 DSP 和 FPGA、先进的制造工艺,保证了产品性能稳定可靠、功能完备、自动化程度高、测试效率高、在国内处于领先水平,是电力行业用于互感器的专业测试仪器。

1.1 主要技术特点

[1]功能全面,既满足各类 CT(如:保护类、计量类、TP类)的励磁特性(即伏安特性)、变比、极性、二次绕组电阻、二次负荷、比差以及角差等测试要求,又可用于各类 PT 电磁单元的励磁特性、变比、极性、二次绕组电阻、比差等测试。

[2]现场检定电流互感器无需标准电流互感器、升流器、负载箱、调压控制箱以及大电流导线,使用极为简单的测试接线和操作实现电流互感器的检定,极大的降低了工作强度和提高了工作效率,方便现场开展互感器现场检定工作。

[3]可精确测量变比差与角差,比差最大允许误差 $\pm 0.05\%$,角差最大允许误差 $\pm 2\text{min}$,能够进行 0.2S 级电流互感器的测量,变比测量范围为 $1\sim 40000$ 。

[4]选配我司专用的升流器后,可输出 180A 的电流,方便现场通流测试。

[5]基于先进的变频法测试 CT/PT 伏安特性曲线和 10%误差曲线,输出最大仅 180V 的交流电压和 12Arms(36A 峰值)的交流电流,却能应对拐点高达 60KV 的 CT 测试。

[6]自动给出拐点电压/电流、10%(5%)误差曲线、准确限值系数(ALF)、仪表保安系数(FS)、二次时间常数(T_s)、剩磁系数(K_r)、饱和及不饱和电感等 CT、PT 参数。

[7]测试满足 GB1208(IEC60044-1)、GB16847(IEC60044-6)、GB1207 等各类互感器标准,并依照互感器类型和级别自动选择何种标准进行测试。

[8]测试简单方便,一键完成 CT 直阻、励磁、变比和极性测试,而且除了负荷测试外,CT 其他各项测试都是采用同一种接线方式。

[9]全中文动态图形界面,无需参考说明书即可完成接线、设置参数:动态显示参数设置,根据当前所选的试验项目自动显示其相关参数;动态显示帮助接线图,根据当前所选试验项目,显示对应的接线图。

[10]8.4 寸真彩 LCD 液晶触摸屏,全中文彩色图形界面以及全触摸输入控制方便人机交互。

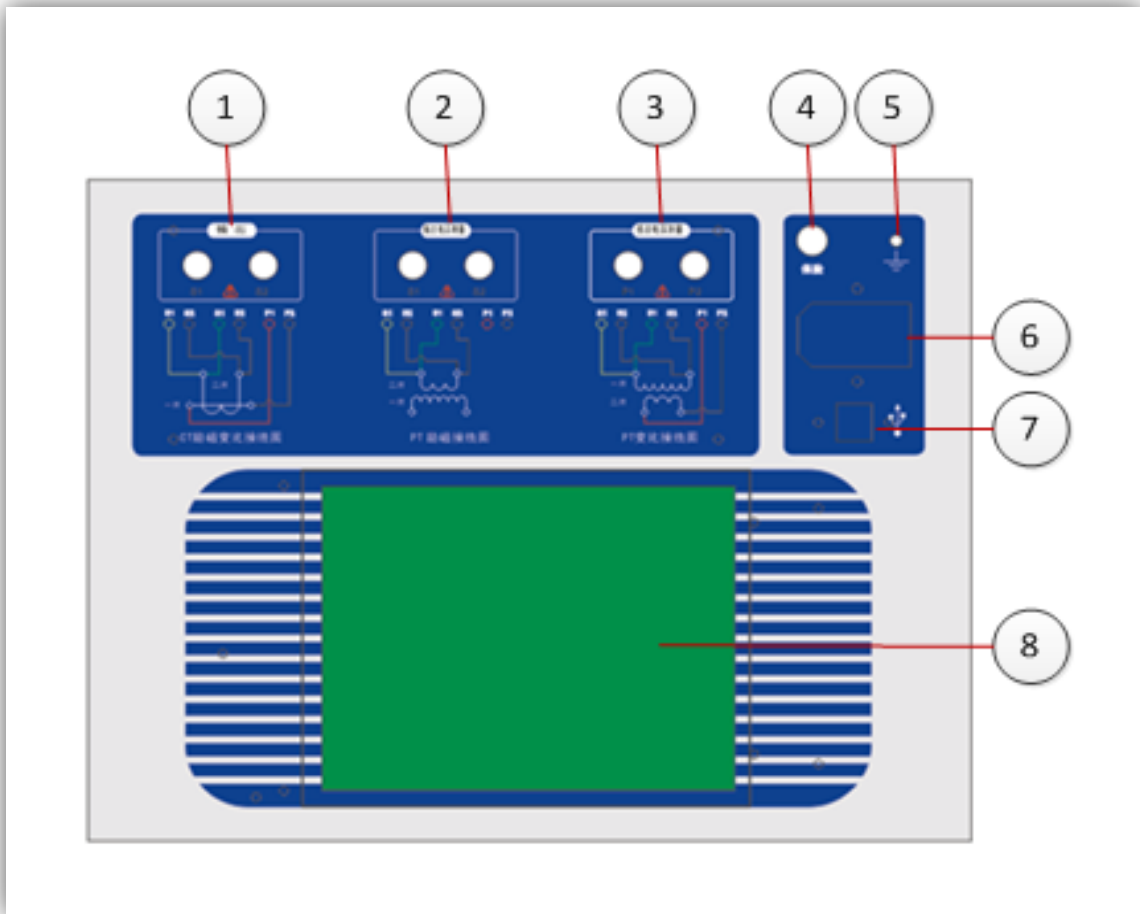
[11]仪器自带双 USB2.0 接口,可以同时接入键盘和鼠标操作仪器。

[12]测试结果可用 U 盘导出 word 格式报表,程序可用 U 盘升级,方便快捷。

[13]装置内置大容量固态硬盘,可存储数万组测试数据,掉电不丢失。

[14]配有后台分析软件,方便测试报告的保存、转换、分析,可以用于试验数据的对比、判断与评估。

1.2 装置面板说明



装置面板结构如下图接线端子从左向右：

- ① 黄黑 S1、S2 端子：试验电源输出；
- ② 绿黑 S1、S2 端子：输出电压回测；
- ③ 红黑 P1、P2 端子：感应电压测量端子；
- ④ 保险管：12A 玻璃保险管；
- ⑤ 接地柱：测试过程必须可靠接地；
- ⑥ 电源插座：AC220 电源计入插座，内置保险；
- ⑦ USB 口：双路 USB 口，可接入 U 盘、键盘和鼠标等 USB 设备；
- ⑧ 触摸液晶显示：中文显示和触摸控制区域。

1.3 主要技术参数

规格型号		CTP-1000E
测试用途		CT: 励磁特性、变比、极性、二次绕组电阻、二次负荷、通流、比差以及角差等测试要求; PT: 励磁特性、变比、极性、二次绕组电阻等测试要求。
工作电源	输入电压	185Vac~250Vac
	允许输入电压	85Vac~264Vac
	频率	50/60Hz
	允许频率	45Hz~65Hz
	输入功率	800VA
	接头	标准交流插口 60320
CT 变比准确度	变比 1~2000	0.02%(典型值)/0.05%(保证值)
	变比 2000~5000	0.03%(典型值)/0.1%(保证值)
	变比 5000~40000	0.05%(典型值)/0.2%(保证值)
PT 变比准确度	变比 1~2000	0.02%(典型值)/0.05%(保证值)
	变比 2000~5000	0.03%(典型值)/0.1%(保证值)
	变比 5000~40000	0.05%(典型值)/0.2%(保证值)
相位测量	分辨率	0.01min
	准确度	1min(典型值)/3min(保证值)
二次绕组电阻测量	范围	0Ω~300Ω
	分辨率	1mΩ
	准确度	0.05%(典型值)/0.1%+1mΩ(保证值)
交流负载测量	范围	0VA~1000VA
	分辨率	0.01VA
	准确度	0.05%(典型值)/0.1%+0.01VA(保证值)
输出	输出电压	0Vac~180Vac
	输出电流	0A _{eff} ~12A _{eff} (36A _{peak})
	输出功率	0VA _{eff} ~800VA _{eff} (1800VA _{peak})
环境条件	运行温度	-10℃~+50℃
	存储温度	-25℃~+70℃

	湿 度	相对湿度：5%~95%，不结露
物理特性	尺 寸	400×300×205mm
	重 量	≈10kg(不包括附件)
升流器[选配]	测试用途	通流测试
	输 入	0~110Vac
	电流输出	0~180A；精度：<0.2%
	工作环境	温度：-10℃~50℃；湿度：≤90%
	尺 寸	200×160×160mm
	重 量	≈5kg

第二章用户界面和操作方法

启动软件后主界面如下图，共有八个功能模块：



- ① CT 试 验：测试电流互感器；
- ② PT 试 验：测试电压互感器；
- ③ 试验设置：试验功能的设置；
- ④ 文件管理：管理内部存储的时间文件结果；
- ⑤ 工 具：附加的测试工具；
- ⑥ 标准查询：展示 CT 和 PT 的相关标准；
- ⑦ 系统帮助：查询设备使用说明和接线说明；
- ⑧ 厂家设置：厂家调试使用，访问时需要密码。

2.1 CT 试验

2.1.1 试验接线

试验接线步骤如下：

第一步：根据表 2-1 描述的 CT 试验项目说明，依照图 2-1 或图 2-2 进行接线（对于各种结构的 CT，可参考附录 D 描述的实际接线方式）。

表 2-1 CT 试验项目说明

电阻	励磁	变比	负荷	说 明	接线图
√				测量 CT 的二次绕组电阻	图 2-1，但一次侧可以不接
√	√			测量 CT 的二次绕组电阻、励磁特性	图 2-1，但一次侧可以不接
√	√	√		测量 CT 的二次绕组电阻，检查 CT 变比和极性	图 2-1，
√	√	√		测量 CT 的二次绕组电阻、励磁特性，检查 CT 变比和极性	图 2-1
			√	测量 CT 的二次负荷	图 2-2

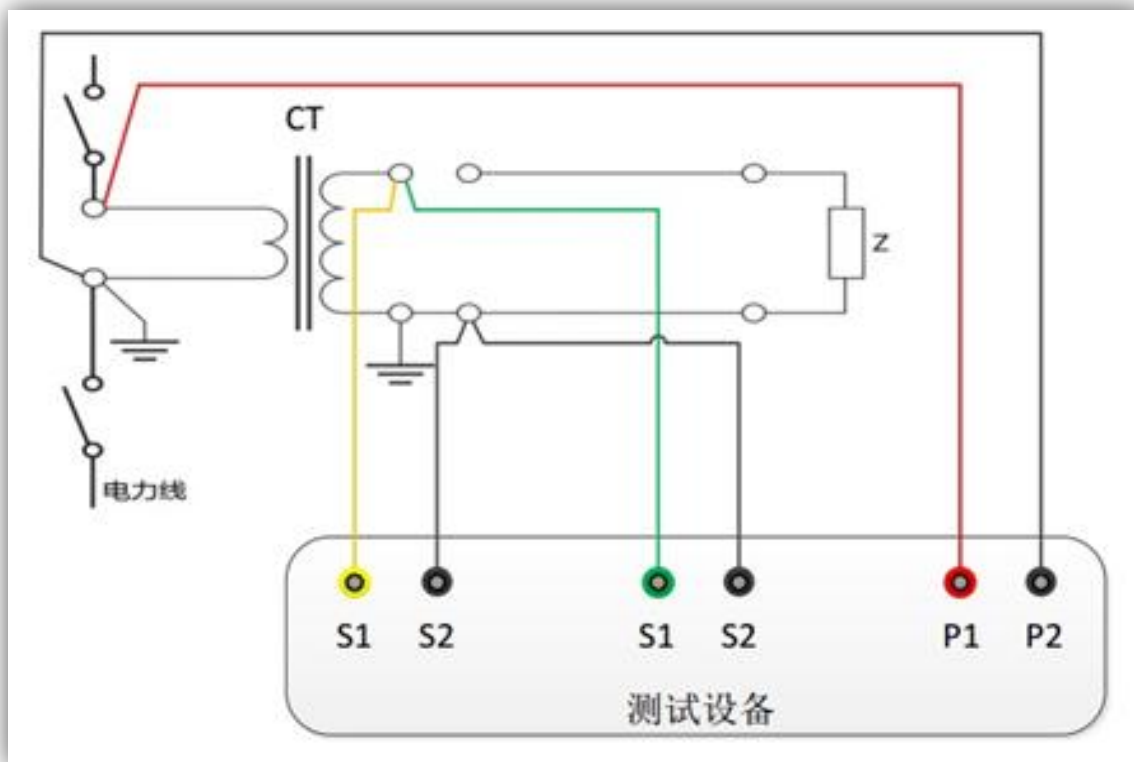


图 2-1 CT 直阻、励磁、变比试验接线图

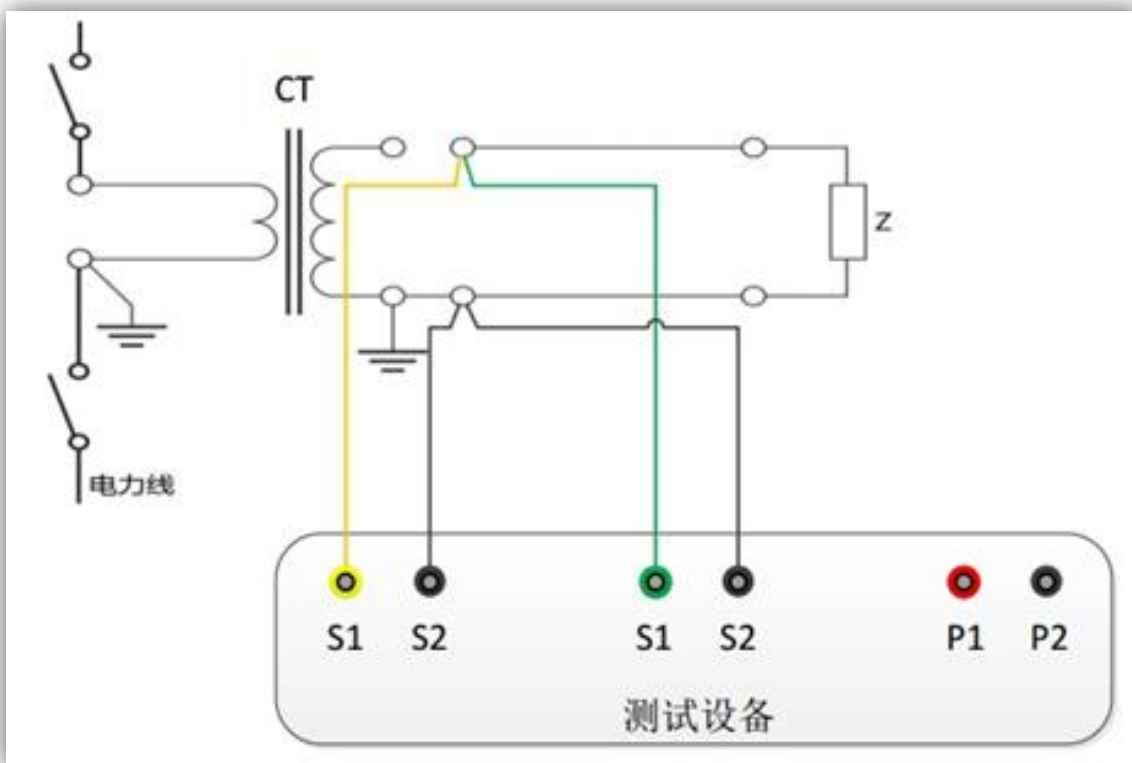


图 2-2 CT 二次负荷试验接线图

第二步：同一 CT 其他绕组开路，CT 的一次侧一端要接地，设备也要接地。

第三步：接通电源，准备参数设置。

2.1.2 参数设置

试验参数设置界面如图 2-3。

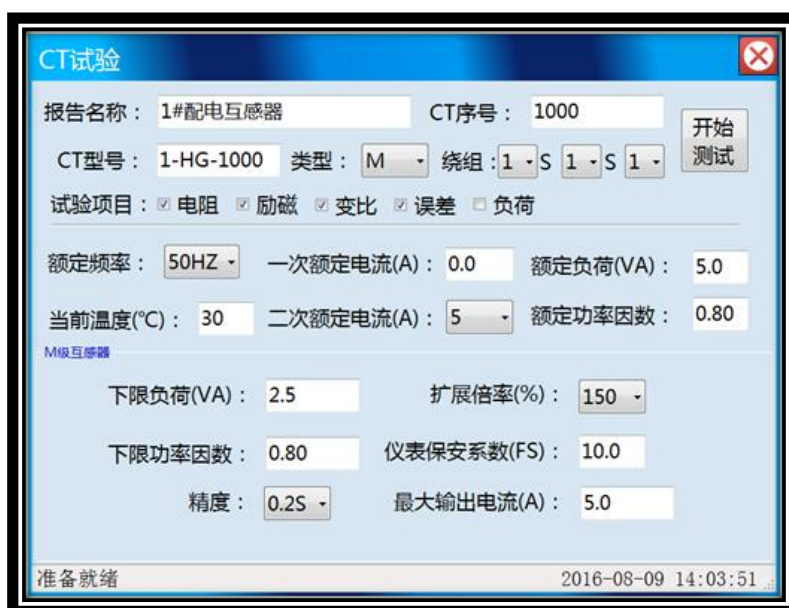


图 2-3 基本参数设置界面

可设置的基本参数如下：

[1] 报告名称：输入本次试验的报告名称，便于保存的管理与查找；

[2] CT 序号：输入本次试验的编号，便于保存的管理与查找；

[3] CT 型号：输入被试品的型号，便于保存的管理与查找；

[4] 类 型：被测绕组的级别类型，M(计量)、有 P、PR、PX、TPS、TPX、TPY、TPZ 等 8 个选项；

[5] 绕 组：被试品绕组序号，便于保存的管理与查找；

[6] 试验项目：选择要测试的实验项目；

[7] 额定频率：可选值为：50Hz 或 60Hz；

[8] 当前温度：测试时绕组温度，一般可输入测试时的气温；

[9] 一次额定电流：电流互感器一次侧的额定电流，如果一次电流未知就输入 0，此时仪器会自动判断一次额定电流；

[10] 二次额定电流：电流互感器二次侧的额定电流，一般为 1A 和 5A；

[11] 额定负荷：电流互感器的二次额定负荷；

[12] 额定功率因数：电流互感器功率因数，一般为 0.8 或者 1.0；

[13] 最大输出电流：一般可设为额定二次电流值，对于 TPY 级 CT，一般可设为 2 倍的额定二次电流值。对于 P 级 CT，假设其为 5P40，额定二次电流为 1A，那么最大测试电流应设 $5\% \times 40 \times 1A = 2A$ ；假设其为 10P15，额定二次电流为 5A，那么最大测试电流应设 $10\% \times 15 \times 5A = 7.5A$ 。

对于不同绕组类型的互感器参数设置参数请参考表 2-2 中的描述说明。

表 2-2 CT 参数描述

参数	描述	类型							
		M	P	PR	PX	TPS	TPX	TPY	TPZ
复合误差	在稳态条件下，一次电流瞬时值与二次电流瞬时值乘以额定电流比之差的方均根值		●	●	●				
额定准确限值系数	额定准确限值一次电流与额定一次电流之比		●	●	●				
精度	精度等级，一般有 0.2, 0.5, 0.2S, 0.5S	●							
仪表保安系数	额定仪表限值一次电流与额定一次电流之比	●							
扩展倍率	额定一次电流的倍率	●							
下限负荷	满足互感器准确级的最小负荷	●							

下限功率因数	最小负荷下有功功率与视在功率之比	●						
额定暂态面积系数	满足规定工作循环所需的暂态面积					●	●	●
对称短路电流倍数	额定一次短路电流与额定一次电流之比					●	●	●
一次时间常数	所依据的一次电流直流分量的时间常数规定值					●	●	●
二次时间常数	指定的二次回路时间常数值						●	●
工作循环	可以选择两种不同的工作循环：C-t1-0 或 C-t1-0-trf-C-t2-0						●	●
工作循环时间	t1: 第一次电流通电时间;							
	tfr: 第一次打开和重合闸的延时;							
	t2: 第二次电流通过时间;						●	●
	ta11: 一次通流保持准确限值的时间;							
	ta12: 二次通流保持准确限值的时间;							

第四步：选择 **开始测试** 按钮进行试验，等待测试完成后会自动进入本次测试的结果界面。不同类型互感器和不同测试项目的测试时间长短会不同。

2.1.3 试验结果

试验 **结果** 页，界面分别如图 2-4。



图 2-4 试验结果界面

对于不同级别的 CT 和所选的试验项目，试验结果也不同，见表 2-3。

表 2-3 CT 试验结果描述

结 果	描 述	类 型							
		M	P	PR	PX	TPS	TPX	TPY	TPZ
实测电阻	当前测试环境温度下的测试电阻值	●	●	●	●	●	●	●	●
校正电阻	校正到 75°C 时的电阻值	●	●	●	●	●	●	●	●
拐点电压	符合 IEC60044 的标准拐点电压	●	●	●	●	●	●	●	●
拐点电流	符合 IEC60044 的标准拐点电流	●	●	●	●	●	●	●	●
准确限值系数 ALF	在额定负荷下复合误差等于 5% 或 10% 时, 准确限值一次电流与额定一次电流之比		●	●	●				
复合误差	在额定负荷下, 额定准确限值一次电流时的复合误差		●	●	●				
仪表保安系数 FS	在额定负荷下复合误差等于 10% 时, 仪表限值一次电流与额定一次电流之比	●							
剩磁系数	剩磁通与饱和磁通之比	●	●	●	●	●	●	●	●
二次时间常数	二次回路时间常数值	●	●	●	●	●	●	●	●
不饱和电感	励磁曲线上 20%~90% 拐点范围内的平均电感	●	●	●	●	●	●	●	●
短路倍数	在额定负荷下峰瞬误差等于 10% 时, 一次短路电流与额定一次电流之比					●	●	●	●
暂态面积系数	满足规定工作循环所需的暂态面积增大倍数的理论值						●	●	●
二次极限感应电 动势	满足规定工作循环所需的额定频率下的二次电路等效电动势方均根值						●	●	
瞬峰误差	在规定的循环中的最大瞬时误差电流, 表示为额定一次短路电流峰值的百分数						●	●	
变 比	实测一次电流与额定二次电流之比	●	●	●	●	●	●	●	●
比 差	实测变比和额定变比之间的误差	●	●	●	●	●	●	●	●
角 差	一次与二次相位差	●	●	●	●	●	●	●	●
匝 比	二次于一次线圈匝数比	●	●	●	●	●	●	●	●
极 性	当前测试 i 的极性有同极性 (-极性) 和反极性 (+极性)	●	●	●	●	●	●	●	●

2.2 PT 试验

在主界面中，选择 **PT 试验** 即可进入到 PT 试验设置界面。

2.2.1 试验接线

试验接线步骤如下：

第一步：根据表 2-4 描述的 PT 试验项目说明，依照图 2-5、2-6 或图 2-7 进行接线。

表 2-4 PT 试验项目说明

电阻	励磁	变比	负荷	说 明	接线图
√				测量 PT 的二次绕组电阻	图 2.5，但一次侧必须断开
√	√			测量 PT 的二次绕组电阻、励磁特性	图 2.5，但一次侧必须断开
		√		测量 PT 的二次绕组电阻，励磁特性和变比极性	图 2.6，
			√	测量 PT 的二次负荷	图 2.7 接二次负载，

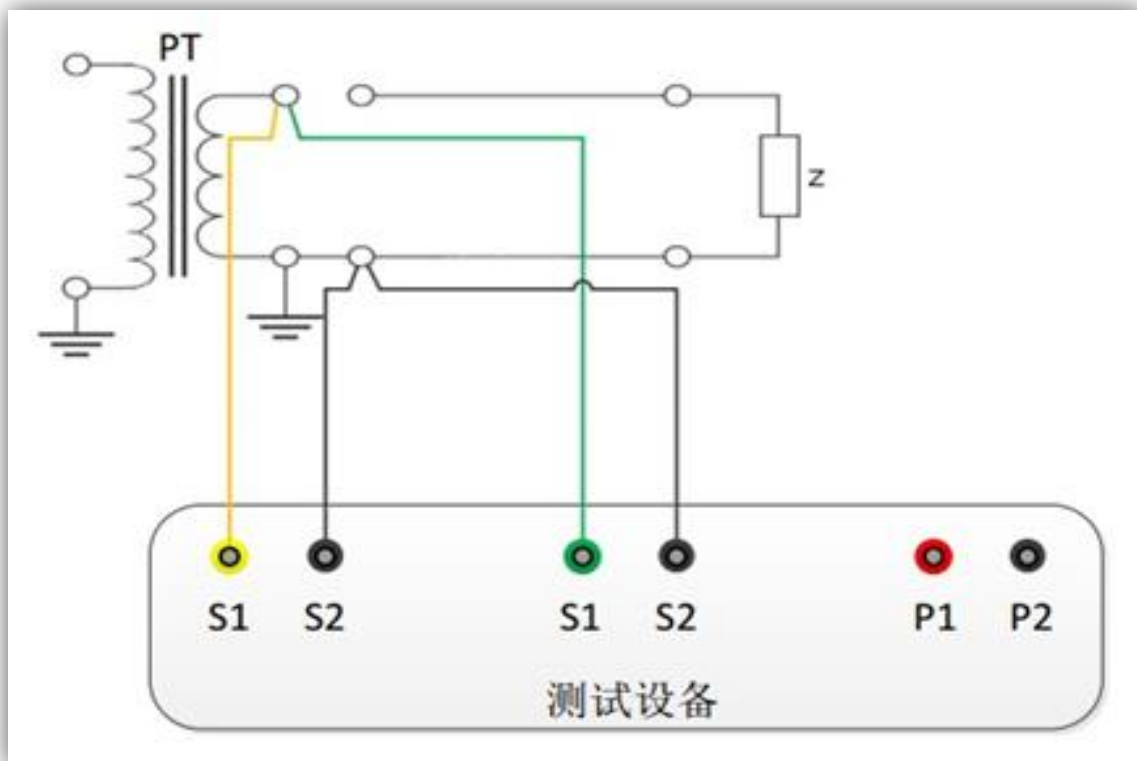


图 2-5 PT 直阻、励磁试验接线图

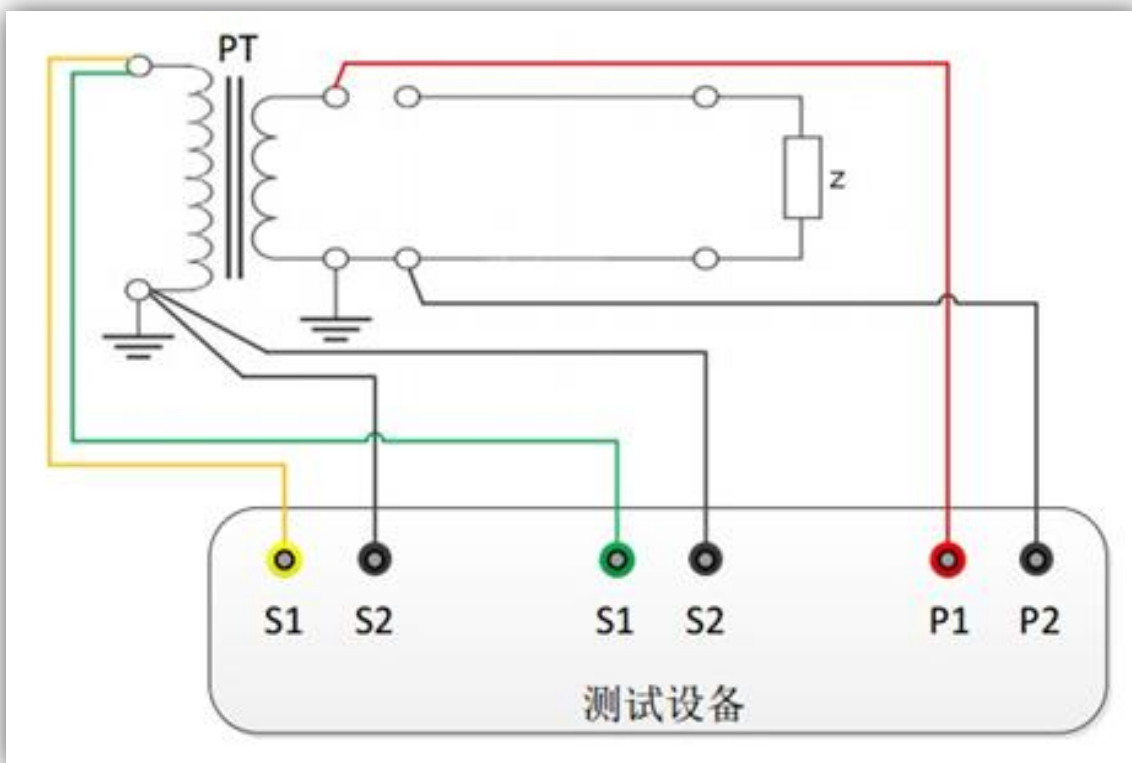


图 2-6 PT 变比极性接线图

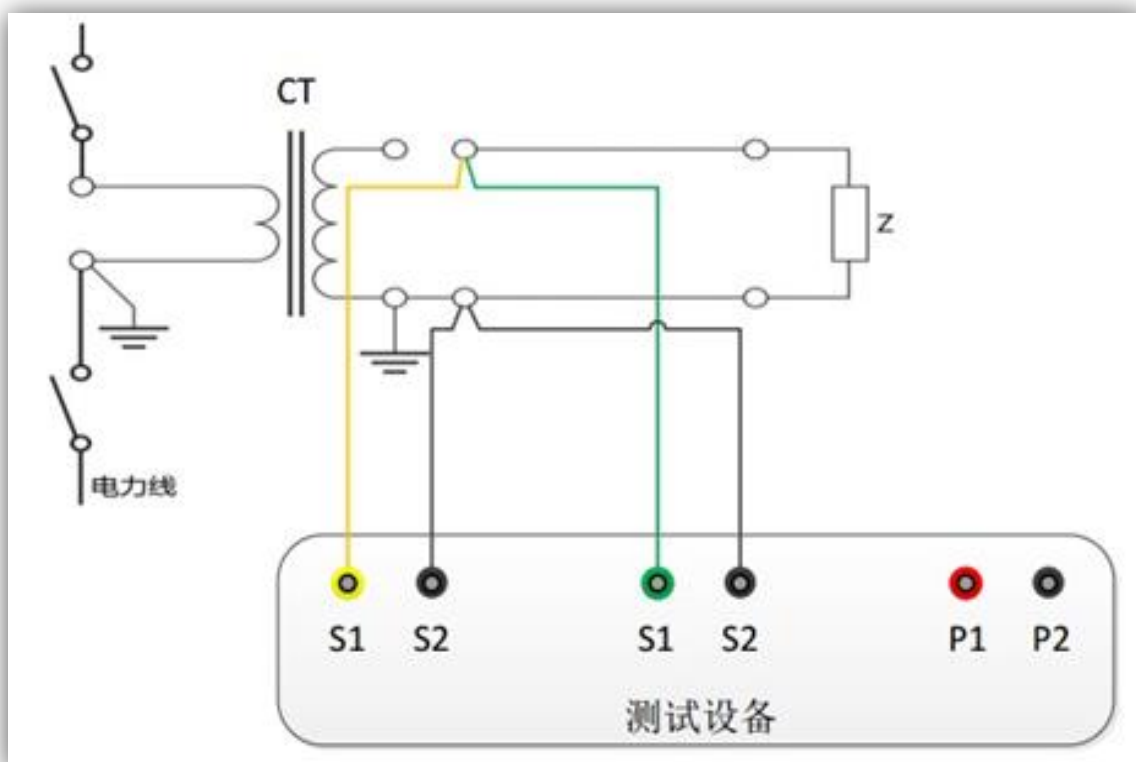


图 2-7 PT 负荷接线图

第二步：同一 PT 其他绕组开路。

第三步：接通电源，准备参数设置。

2.2.2 参数设置

PT 的试验参数设置界面如图 2-8。

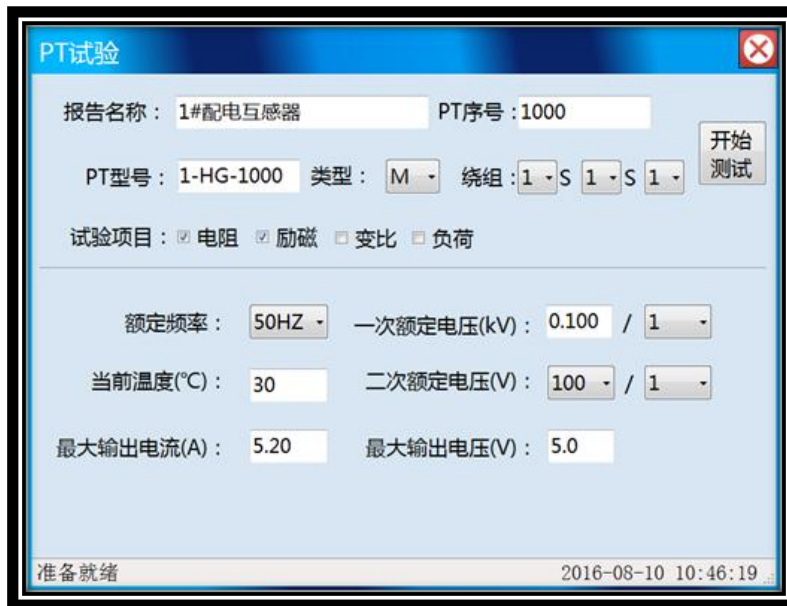


图 2-8 PT 参数设置界面

可设置的基本参数如下：

[1] 报告名称：输入本次试验的报告名称，便于保存的管理与查找；

[2] CT 序号：输入本次试验的编号，便于保存的管理与查找；

[3] CT 型号：输入被试品的型号，便于保存的管理与查找；

[4] 类 型：被测绕组的级别类型，M(计量)、有 P 两个选项；

[5] 绕 组：被试品绕组序号，便于保存的管理与查找；

[6] 试验项目：选择要测试的实验项目；

[7] 额定频率：可选值为：50Hz 或 60Hz；

[8] 当前温度：测试时绕组温度，一般可输入测试时的气温；

[9] 一次额定电压：设置被试品的一次额定电压值。单位 kV；

[10] 二次额定电压：设置二次额定电压值，单位 V；

[11] 最大输出电压：测试励磁时的最大输出电压，单位 V，一般为二次额定电压的 1~2 倍；

[12] 最大输出电流：测试励磁时的最大输出电流，单位 A，一般为 1A；

第四步：选择右上方的开始 **测试** 按钮进行试验。

2.2.3 试验结果

试验 **结果** 页，如图 2-9。



图 2-9 P 级 PT 的试验结果界面

对于不同级别的 PT 和所选的试验项目，试验结果也不同，见表 2-5。

表 2-5 PT 试验结果描述

试验结果		描述	P	计量
电阻	电阻 (25°C) R	单位: Ω , 当前温度下的电阻	√	√
	电阻 (75°C) R_{ref}	单位: Ω , 参考温度下的电阻值, 温度可修改	√	√
励磁	拐点电压和拐点电流	单位: 分别为 V 和 A, 根据标准定义, 拐点电压增加 10%时, 拐点电流增加 50%。	√	√
变比	变比	额定负荷或实际负荷下的实际电流比	√	√
	匝数比	被测试的二次绕组与一次绕组的实际匝比	√	√
	比值差	额定负荷或实际负荷下的电流误差	√	√
	相位差	额定负荷或实际负荷下的相位差	√	√
	极性	PT 一次和二次的极性关系, 有同极性/-(减极性)和反极性/(加极性)两种	√	√

2.3 试验设置

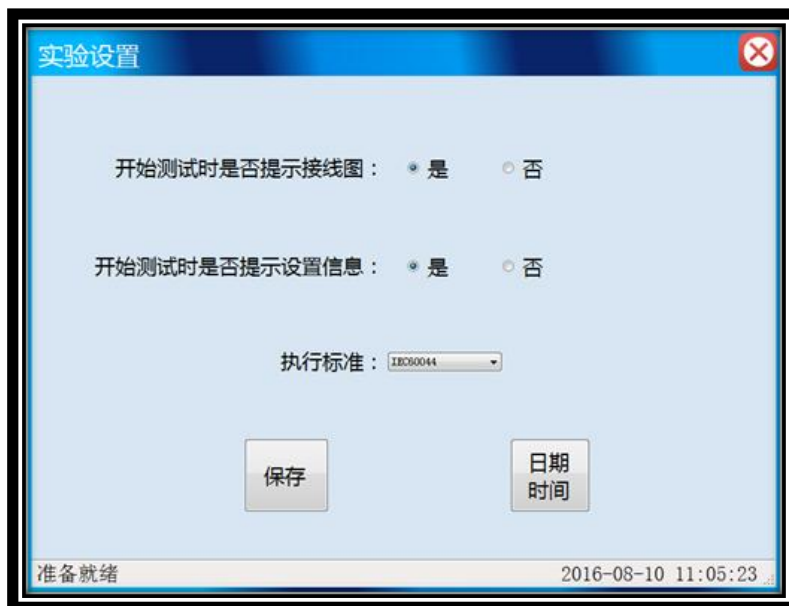


图 2-10 试验设置界面

在试验设置界面中可以设置相应的试验参数和软件日期等功能

[1] 开始测试时是否提示接线图：建议选择“是”，此时开始测试是界面会根据选择的试验项目和试验类型提示相应的接线图供用户确认；

[2] 开始测试时是否提示设置信息：建议选择“是”，此时开始试验时会提示当前设计的参数信息供用户确认；

[3] 执行标准：IEC60044 或者 IEEE C57.13，一般选择 IEC60044。

2.4 文件管理



图 2-11 文件管理界面

文件管理中主要管理设备保存的测试记录：

[1] 打 开：打开当前所选择的记录结果；

[2] 导出到 U 盘：把当前选择的结果导出到 U 盘，此时导出的的文件格式为 word 文档格式可以在装有 Office 软件的电脑上直接打开；

[3] 删 除：删除当前选择的记录，删除后无法还原；

[4] 清 空：清空所有存储的记录，清空后无法还原，请谨慎操作。

2.5 工 具

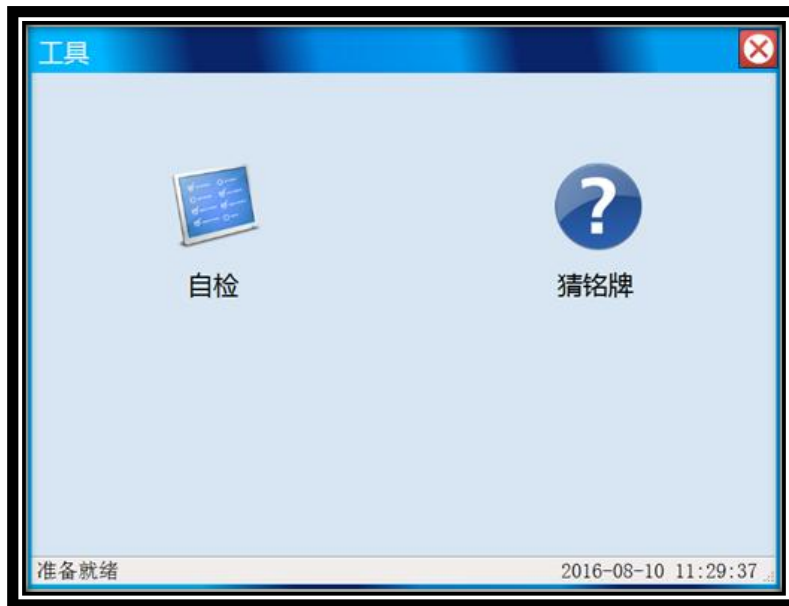


图 2-12 工具界面

工具页面中提供了一些测试辅助工具：

[1] 自 检：检测测试仪器的输出和测试功能是否正常；

[2] 猜 铭 牌：对于依据 IEC 60044-1 和 IEEE C57.13 定义的标准电流互感器，设备可以再不输入测试参数的情况下判断互感器的一次电流、二次电流、级别、变比等，注意：虽然 CT 分析仪可以确定 CT 的参数但是猜铭牌功能的目的是提供给用户一个辅助的工具用于发现未知 CT 的参数，但是并不保证其准确性，需由用户进一步验证。

2.5.1 自 检



图 2-13 自检界面

自检功能主要是判断测试仪器的输出和测试功能是否正常的工具，进行自检是的接线方法：电压测试时，将 S1 短接另一个 S1，S2 短接另一个 S2。用万用表电压档测量 S1 和 S2 之间的电压，若与实际电压相符，说明设备能够输出电压且电压测量环节正常。

电流测试时，将电源输出的 S1、S2 端子短接。电压回测的 S1、S2 不接。可在输出的 S1 和 S2 之间串入万用表电流档，若万用表测量的电流与实际电流相符，说明设备能够正常输出电流且电流测量环节正常。

自测测试所需的参数如下表：

表 2-6 自检测试参数

参 数	描 述
最大输出电流	需要装置输出的电流，有效值范围：1mA~5A
最大输出电压	需要装置输出的电压，有效值范围：1V~100V
额定频率	需要装置输出电压或电流的频率，50 或者 60Hz

测试电流或测试电压设置后，设置测试频率，装置将输出对应频率的电压或电流，并显示检测到的实际电压或电流。在选择电压后，如果负载太小，导致实际电流有效值大于 5A，则显示过载信息。在选择电流后，如果负载太大，导致实际测试电压有效值大于 100V，则也会显示过载信息。

2.5.2 猜 铭 牌



图 2-14 猜铭牌设置界面

第一步接线：

接线方式请参考图 2-1 CT 直阻励磁变比接线

第二部设置：

额定频率：选择被试品的额定工作频率，50 或者 60Hz；

当前温度：设定当前的环境温度。

第三步：按 开始 即可进入猜铭牌测试状态，测试完成后显示如图 2-15 的测试结果。



图 2-15 猜铭牌测试结果

2.6 系统帮助

系统帮助功能为显示软件和硬件版本信息，并且可以查询测试接线图。



图 2-16 系统帮助界面

- [1] CT 接线：展示测试电流互感器时的接线图；
- [2] PT 接线：展示测试电压互感器时的接线图。

附录

A. 低频法测试原理

IEC60044-6 标准(对应国家标准 GB16847-1977)声称，CT 的测试可以在比额定频率低的情况下进行，避免绕组和二次端子承受不能容许的电压。

CT 伏安特性测量的原理电路如下图：CT 一次侧开路，从二次侧施加电压，测量所加电压 V 与输入电流 I 的关系曲线。此曲线近似 CT 的励磁电势 E 与励磁电流 I 的关系曲线。

设 CT 励磁绕组在某一励磁电流 I 时的激磁电感为 L ，激磁阻抗为 Z ，则：

$$V = I \cdot Z$$

电感 L 与阻抗 Z 之间具有下述关系：

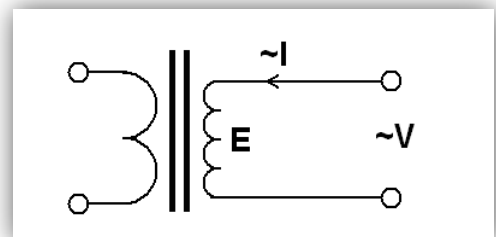
$$Z = \omega \cdot L = 2\pi fL$$

$$\text{则：} V = I \cdot 2\pi fL$$

由公式中可见在某一激磁电感 L 时所加电压 V 与频率 f 成正比关系。

假设当 $f=50\text{Hz}$ 时，为达到励磁电流 I_x ，所需施加的电压 V_x 为 2000V

$$V_x = I_x \cdot 2\pi fL = 2000V,$$



若施加不同频率：

$$f=50\text{Hz}, V_x=2000\text{V}$$

$$f=5\text{Hz}, V_x \cong 200\text{V}$$

$$f=0.5\text{Hz}, V_x \cong 20\text{V}$$

由此可见需要使 CT 进入相同饱和程度，施加较低频率信号所需电压可以大幅度降低这就是变频法的基本原理。

在此必须严格注意，所需电压并非与频率呈线性比例关系，并非随着频率等比例降低，需要严格按照互感器的精确数学模型进行完整的理论计算。

B. 10%误差曲线计算和应用方法

电流互感器的误差主要是由于励磁电流 I_0 的存在，它使二次电流 I_2 与换算到二次侧后的一次电流 I_1' 不但在数值上不相等，而且相位也不相同，这就造成了电流互感器的误差。

电流互感器的比值差定义为：

$$\varepsilon = \frac{I_1' - I_2}{I_1'} \times 100 = \frac{I_0}{I_1'} \times 100 \quad (\text{B.1})$$

继电保护要求电流互感器的一次电流 I_1 等于最大短路电流时，其比值差小于或等于 10%。在比值差等于 10%时，二次电流 I_2 、与换算到二次侧后的一次电流 I_1' 以及励磁电流 I_0 之间满足下述关系：

$$I_1' = 10I_0 \quad (\text{B.2})$$

$$I_2 = 9I_0 \quad (\text{B.3})$$

定义 M 为一次侧最大短路电流倍数，K 为电流互感器的变比，则有

$$M = \frac{I_{1M}}{I_{1N}} = \frac{K \times I_1'}{K \times I_{2N}} = \frac{10I_0}{I_{2N}} \quad (\text{B.4})$$

其中： I_{1M} 为一次侧最大短路电流

I_{1N} 为一次侧额定电流

I_{2N} 为二次侧额定电流

10%比值差时，允许的最大负荷阻抗 Z_B 的计算公式为：

$$Z_B = \frac{E_0}{I_2} - Z_2 = \frac{E_0}{9I_0} - Z_2 \quad (\text{B.5})$$

式中： Z_2 为电流互感器二次绕组阻抗

E_0 为电流互感器二次绕组感应电动势， E_0 和 I_0 的关系由励磁特性曲线描述。

根据上述算式，最后可以得到用最大短路电流倍数 M 和允许的最大负荷阻抗 Z_B 描述的10%误差曲线。

10%误差曲线的应用方法：

得出某一CT的10%误差曲线后，还必须查阅流经该CT的最大短路电流 I_{MAX} 和该CT二次侧所带回路的阻抗 Z_2 。最大短路电流往往在整定计算时得出，是该CT所在线路的最大运行方式下最严重短路时的短路电流，最大电流倍数 $I_{1M} = I_{MAX} / I_E$ （额定电流）。二次回路阻抗 Z_2 可以用CTP装置测量得到。

得到 I_{1M} 和 Z_2 后查阅10%误差曲线，若点 (I_{1M}, Z_2) 在曲线下方，则满足要求，说明在最严重短路情况下CT的电流变换误差小于10%。否则将大于10%。

C. CTP用于各种CT的实际接线方式

CTP用于CT测试的基本接线步骤（参见图C-1）如下：

- (1) 用4mm²线将测试仪左侧的接地端子连接到保护地。
- (2) 连接CT一次侧的一个端子和二次侧的一个端子到保护地。
- (3) 确保CT的其他端子全部从输电线上断开，其他绕组全部开路。
- (4) 用2.5mm²红线和黑线将CT的二次侧连接到测试仪“Output”S1和S2插孔，用1.2mm²黄线和黑线将CT的二次侧连接到测试仪“Sec”的S1和S2插孔，注意两根黑线连在CT二次侧已接保护地的同一端子上。
- (5) 用1.2mm²绿线和黑线将CT的一次侧连接到测试仪的“Prim”的P1和P2端子上，P2通过黑线与CT一次侧连接到保护地的那个端子相连。
- (6) 检查接线无误，开始测试。

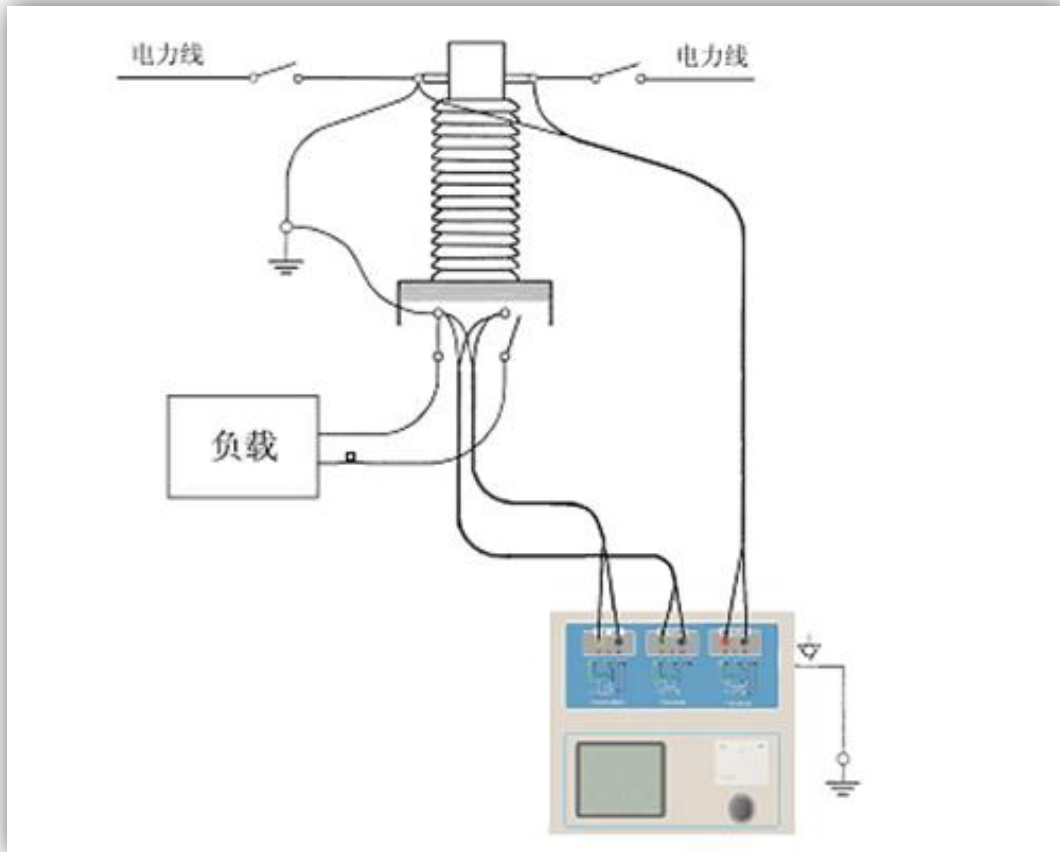


图 C-1 典型接线方式

1. 测试仪在三角形接法变压器上进行 CT 测试的接线方式如图 C-2 所示。

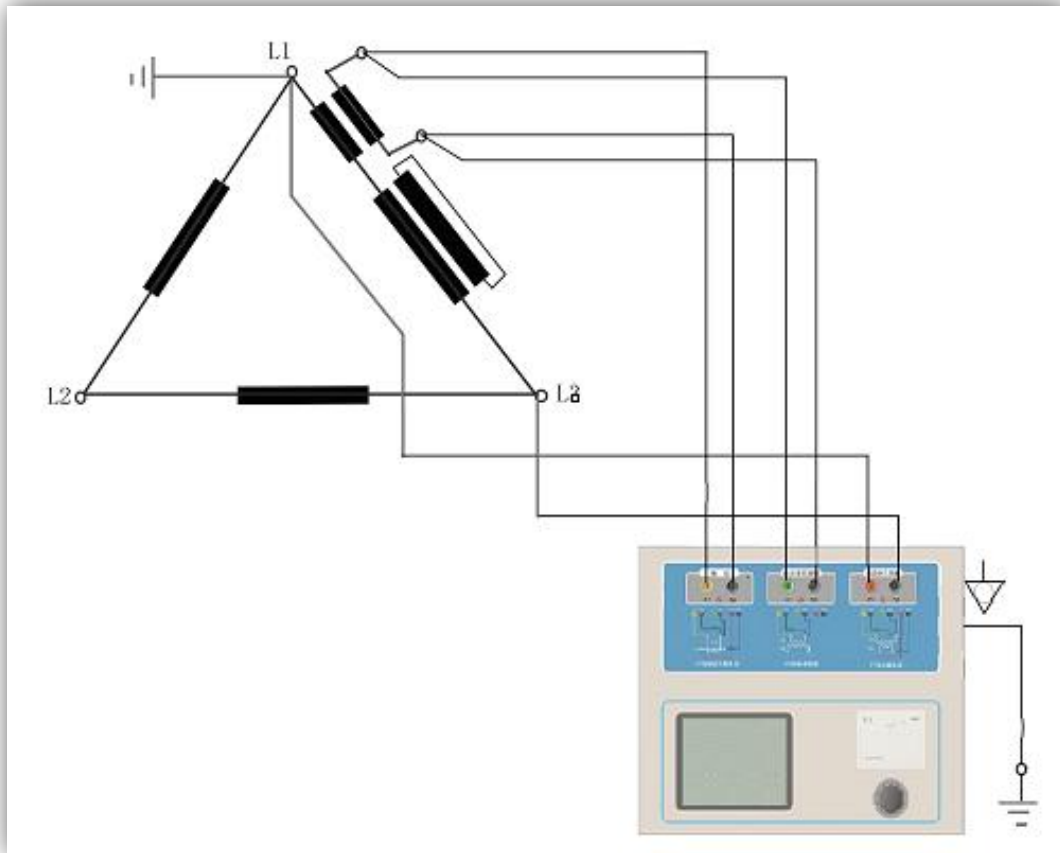


图 C-2 测试仪在三角形接法变压器上进行测试时的接线方式

2. 测试仪进行变压器套管 CT 测试时的接线方式如图 C-3 所示。

注意：一次端子 H1 不能接地，否则一次侧都接地了，则测试仪不能获取正确结果。

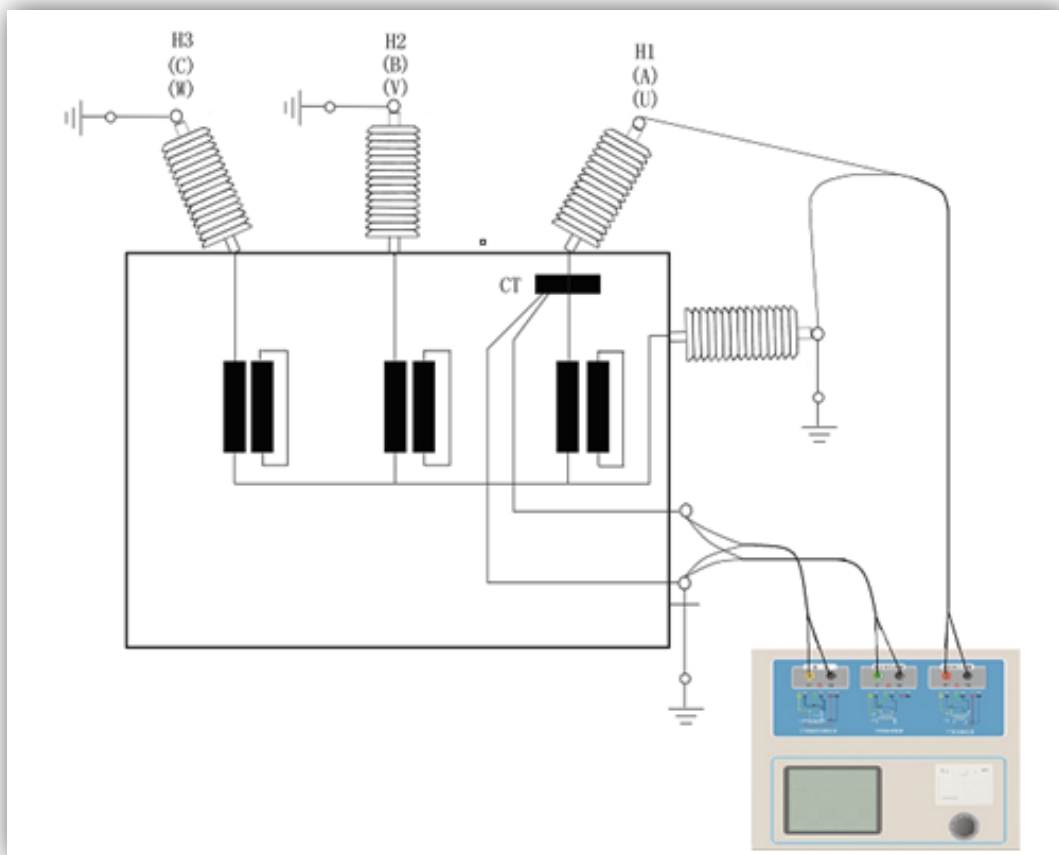


图 C-3 测试仪对变压器上套管 CT 进行测试时的接线方式

3. 测试仪在对 GIS (SF6) 开关上的 CT 测试时的接线方式如图 C-4 所示。

注意：断开与母线连接的所有开关，合上接地刀闸。

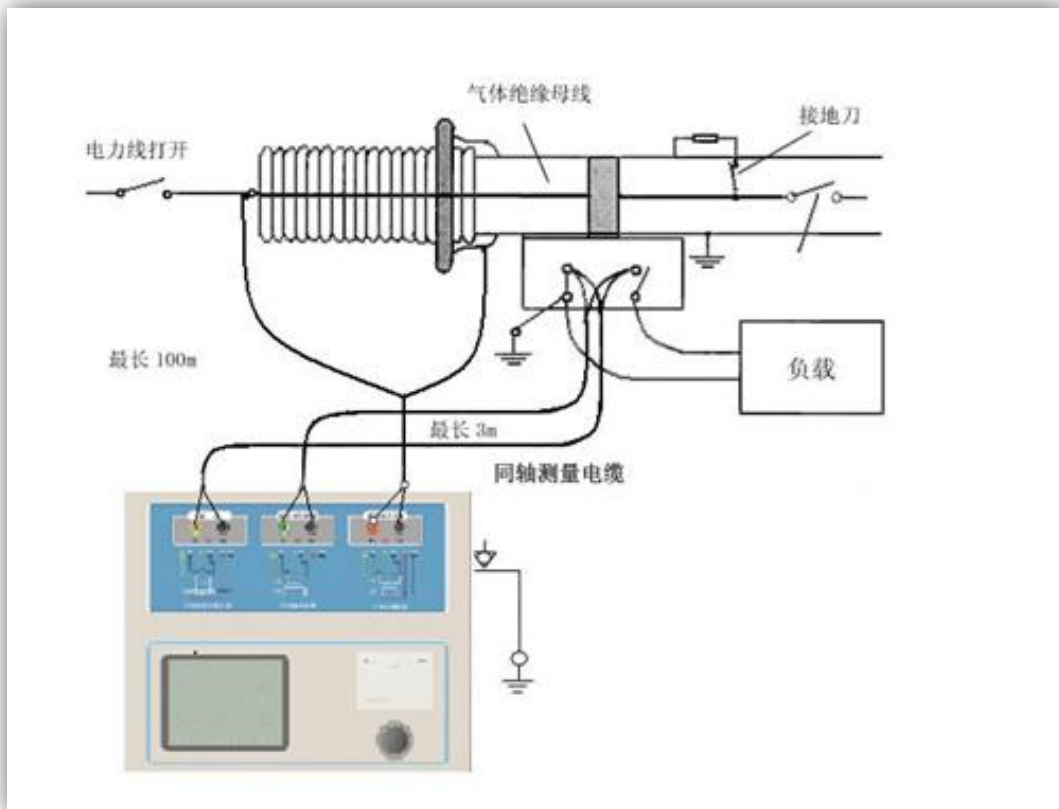


图 C-4 测试仪对 GIS (SF6) 开关上的 CT 测试时的接线方式

D. 四端法接线的测量原理

施加输出一个电压源信号 V_s 到一个阻抗 R 上，将产生一电流 I ，如图 D-1。

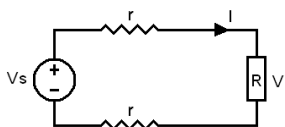


图 D-1

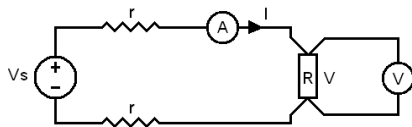


图 D-2

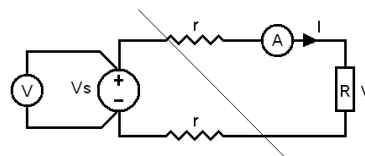


图 D-3

若需测量该阻抗值，需测量该阻抗上的电压 V ：

$$R = V / I$$

由于从电压源到被测阻抗有一段导线，导线有电阻 r ，导致 $V < V_s$ ，所以若要精确测量阻抗 R ，不可以简单地用电源电压 V_s 代替 V 。

阻抗 R 的测量电路应采用图 D-2 的接线方法，测量电压的电压表必须单独用导线从 R 两

端连线才能精确测量 R 的电压值 V。因 R 两端是采用 4 根导线接线，故称为 4 端法接线。图 D-3 的接线方法是错误的。

采用 CTP 测量互感器的电阻、变比、励磁时，需采用 4 端法接线，如图 D-4。

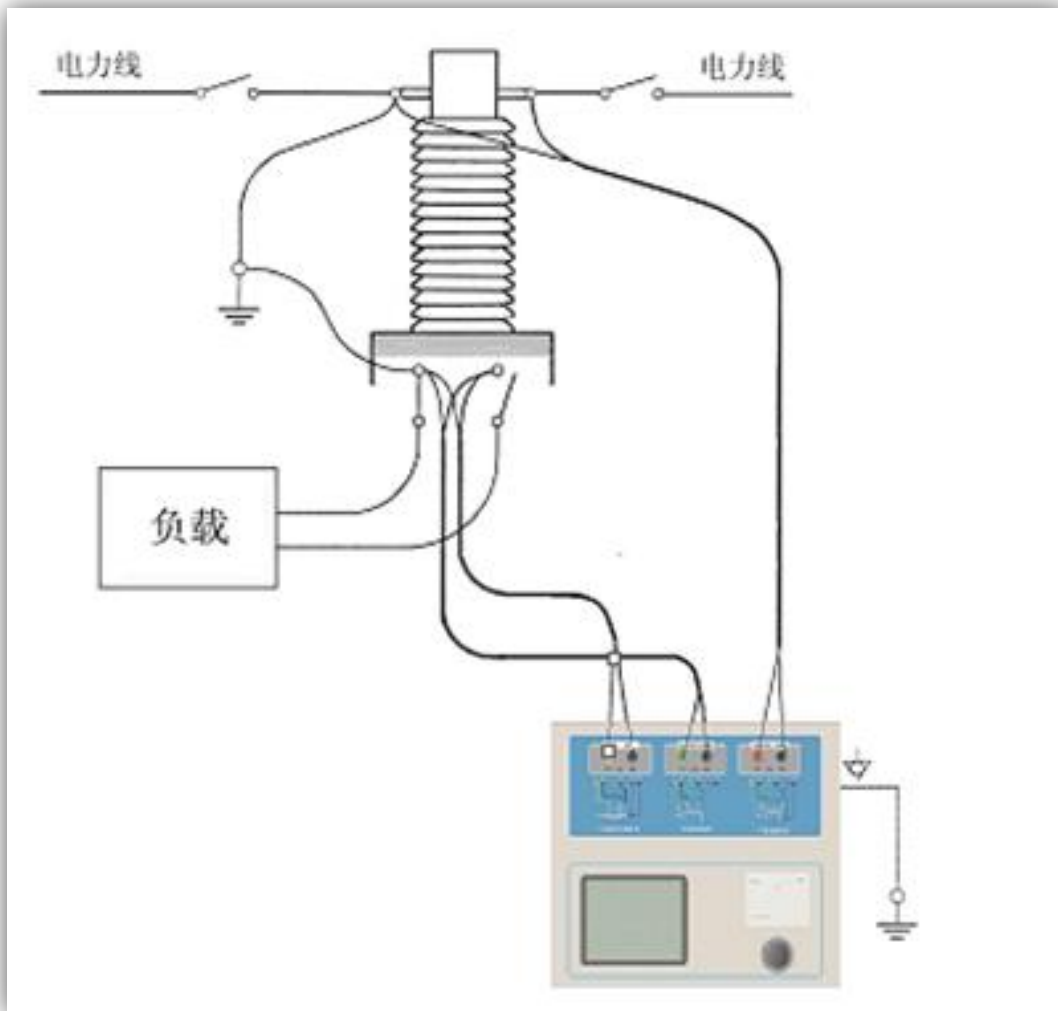


图 D-4

四端法接线必须注意被测绕组的端子接法。图 D-5 的接法是正确的接法，图 D-6、7 均是错误接法。



图 D-5



图 D-6



图 D-7